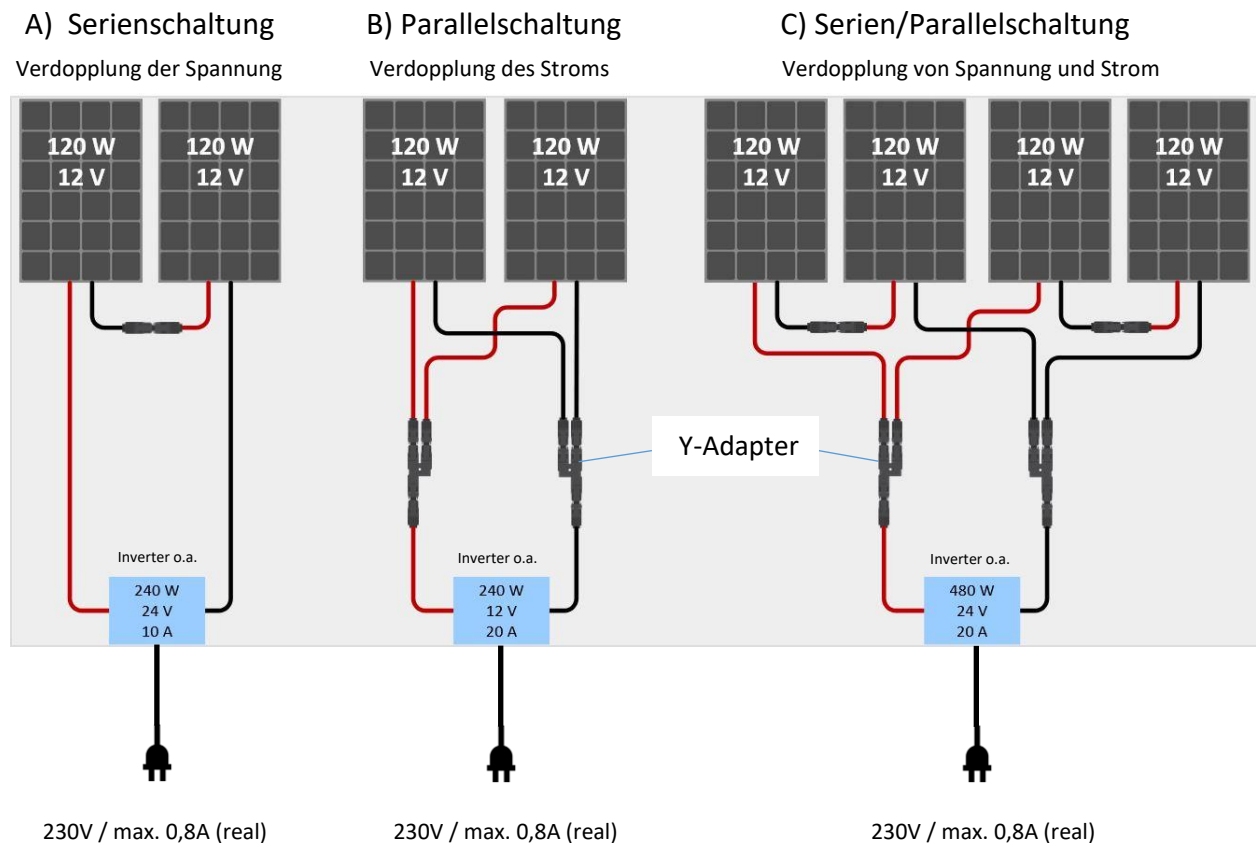


# Home-Balkonkraftwerke

## Plug & Play Aufbau

Verdeutlichung der 3 verschiedenen Schaltungsvarianten am Beispiel 120Wp/12V/10A-Module:



Parallelschaltung von weiteren 2er Modulreihen nach Schema C) je nach Leistung des Inverters oder Speichers beliebig möglich (2, 4, 6, ...).